

Nazwa kwalifikacji: **Projektowanie lokalnych sieci komputerowych i administrowanie sieciami**

Oznaczenie kwalifikacji: **E.13**

Numer zadania: **12**

Wypełnia zdający

Miejsce na naklejkę z numerem
PESEL i z kodem ośrodka

Numer PESEL zdającego*

--	--	--	--	--	--	--	--	--	--

E.13-12-16.05

Czas trwania egzaminu: **150 minut**

EGZAMIN POTWIERDZAJĄCY KWALIFIKACJE W ZAWODZIE

Rok 2016

CZEŚĆ PRAKTYCZNA

Instrukcja dla zdającego

1. Na pierwszej stronie arkusza egzaminacyjnego wpisz w oznaczonym miejscu swój numer PESEL i naklej naklejkę z numerem PESEL i z kodem ośrodka.
2. Na KARCIE OCENY w oznaczonym miejscu przyklej naklejkę z numerem PESEL oraz wpisz:
 - swój numer PESEL*,
 - oznaczenie kwalifikacji,
 - numer zadania,
 - numer stanowiska.
3. KARTĘ OCENY przekaz zespołowi nadzorującemu.
4. Sprawdź, czy arkusz egzaminacyjny zawiera 3 strony i nie zawiera błędów. Ewentualny brak stron lub inne usterki zgłoś przez podniesienie ręki przewodniczącemu zespołu nadzorującego.
5. Zapoznaj się z treścią zadania oraz stanowiskiem egzaminacyjnym. Masz na to 10 minut. Czas ten nie jest wliczany do czasu trwania egzaminu.
6. Czas rozpoczęcia i zakończenia pracy zapisze w widocznym miejscu przewodniczący zespołu nadzorującego.
7. Wykonaj samodzielnie zadanie egzaminacyjne. Przestrzegaj zasad bezpieczeństwa i organizacji pracy.
8. Jeżeli w zadaniu egzaminacyjnym występuje polecenie „zgłoś gotowość do oceny przez podniesienie ręki”, to zastosuj się do polecenia i poczekaj na decyzję przewodniczącego zespołu nadzorującego.
9. Po zakończeniu wykonania zadania pozostaw rezultaty oraz arkusz egzaminacyjny na swoim stanowisku lub w miejscu wskazanym przez przewodniczącego zespołu nadzorującego.
10. Po uzyskaniu zgody zespołu nadzorującego możesz opuścić salę/miejsce przeprowadzania egzaminu.

Powodzenia!

* w przypadku braku numeru PESEL – seria i numer paszportu lub innego dokumentu potwierdzającego tożsamość

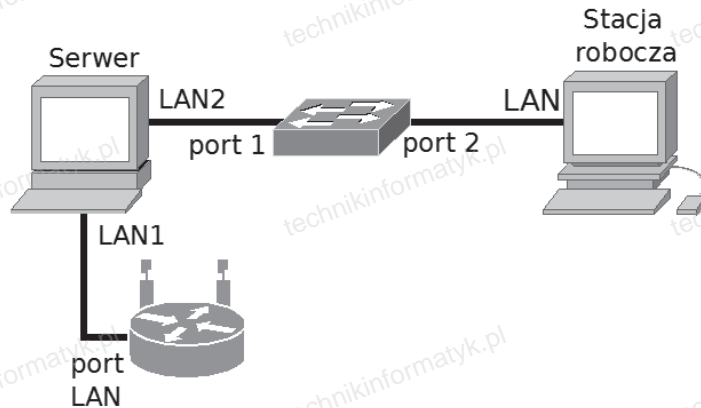
Zadanie egzaminacyjne

Wykonaj montaż okablowania sieciowego.

1. Zakończ kabel UTP wtyczką RJ45 według sekwencji T568A.
2. Zmontuj gniazdo naścienne. Drugi koniec kabla UTP podłącz do modułu Keystone gniazda zgodnie z zastosowaną sekwencją.

Uwaga: Po wykonaniu montażu zgłoś przewodniczącemu ZN – przez podniesienie ręki – gotowość przeprowadzenia testu połączenia gniazdo – wtyk RJ45. W obecności egzaminatora sprawdź poprawność wykonanego połączenia.

3. Za pomocą kabli połączeniowych podłącz urządzenia zgodnie z poniższym schematem.



4. Podłącz urządzenia do sieci zasilającej.

Hasło do konta **Administrator** serwera to **Q@wertuyiop**

Hasło do konta **Administrator** stacji roboczej to **Q@wertuyiop**

Skonfiguruj urządzenia sieciowe:

5. Skonfiguruj ruter z WiFi według zaleceń. Urządzenie pracuje obecnie na ustawieniach fabrycznych zgodnie z dokumentacją, która jest dostępna na serwerze, na pulpicie administratora w folderze **dokumentacja rutera**. Zalecenia konfiguracji rutera:

- a. Interfejsu WAN
 - adres IP: 50.50.50.1
 - maska: 255.255.255.0
 - brama: 50.50.50.2
 - adres DNS-a 4.4.4.4
 - jeżeli to konieczne podaj drugi adres DNS-a: 4.4.8.8
 - b. Interfejsu LAN:
 - adres IP: 172.16.10.1
 - maska: 255.255.255.0
 - c. Serwer DHCP włączony
 - zakres: 172.16.10.2 ÷ 172.16.10.30
 - brama: 172.16.10.1
 - adres DNS: 4.4.4.4
 - zarezerwuj adres IP 172.16.10.2 dla interfejsu sieciowego serwera podłączonego do rutera.
6. Skonfiguruj interfejs sieciowy serwera podłączony do rutera według zaleceń:
 - a. nazwa połączenia: LAN1
 - b. adres IP włączona opcja: uzyskaj adres IP automatycznie.
 - c. serwer DNS włączona opcja: uzyskaj adres serwera DNS automatycznie.

7. Skonfiguruj drugi interfejs sieciowy serwera według zaleceń
 - a. nazwa połączenia LAN2
 - b. adres IP: 172.16.20.2 z maską podsieci 255.255.255.0
8. Zainstaluj i uruchom na serwerze usługę rutingu z translacją adresów sieciowych, gdzie interfejs LAN1 będzie interfejsem publicznym.
9. Skonfiguruj interfejs sieciowy stacji roboczej LAN według zaleceń
 - a. adres IP 172.16.20.1 z maską podsieci 255.255.255.0
 - b. brama domyślna adres twojego serwera.
10. Na stacji roboczej na pulpicie administratora utwórz plik *log.txt*, a w nim zapisz login i hasło konta administratora rutera.
11. Na stacji roboczej sprawdź komunikację między stacją roboczą a serwerem oraz między stacją roboczą a ruterem z WiFi (interfejsem LAN). W tym celu zastosuj polecenie ping. Wykonaj zrzuty z ekranu potwierdzające wykonanie działań kontrolnych, zapisz je na pulpicie konta **Administrator** stacji roboczej w folderze o nazwie *potwierzenie*.

Skonfiguruj serwer.

12. Na serwerze sprawdź poprawność działania serwera DHCP. W tym celu zastosuj polecenie ipconfig. Wykonaj zrzuty z ekranu potwierdzające wykonanie działań kontrolnych, zapisz je na pulpicie konta **Administrator** w folderze o nazwie *potwierzenie*.
13. Na serwerze utwórz konto lokalnego użytkownika:
 - pełna nazwa: **Maria Kowalczyk**,
 - nazwa użytkownika: **mkowalczyk**
 - hasło docelowe: **cde3@WSX**
14. Utwórz na serwerze folder *C:\strona* i udostępnij pod nazwą zasobu *strona*. Utwórz w folderze plik o nazwie *start.html*, zawierający napis: Egzamin E.13.
15. Do utworzonego folderu ustaw uprawnienia sieciowe tylko dla: **Administratorzy** – Pełna kontrola, **mkowalczyk** – Zmiana oraz zabezpieczenia tylko dla: **Administratorzy** – Pełna kontrola, **mkowalczyk** – Modyfikacja.
16. Promuj serwer do roli serwera WWW. W tym celu:
 - dodaj rolę serwera WEB(IIS),
 - utwórz witrynę www o nazwie *strona*, udostępniającą zawartość folderu *C:\www*, powiązaną z adresem IP interfejsu sieciowego serwera LAN2,
 - stroną domyślną ma być *start.html*,
 - sprawdź, czy na stacji roboczej po wpisaniu w przeglądarce adresu IP serwera strona wyświetla się poprawnie. Zapisz pod nazwą *strona* zrzut ekranowy wykonanego sprawdzenia w folderze o nazwie *potwierzenie* znajdującego się na pulpicie konta **Administrator** stacji roboczej.
17. Zaloguj się na stacji roboczej na konto **mkowalczyk**, zmapuj utworzony zasób sieciowy pod literę *P*: tak, aby dysk sieciowy mapowany był automatycznie po zalogowaniu.

Uwaga: nie zmieniaj dowolnie hasła konta Administrator serwera oraz stacji roboczej.

Po zakończeniu wykonania zadania nie wyłączaj (zamykaj) serwera oraz stacji roboczej.

Czas przeznaczony na wykonanie zadania wynosi 150 minut.

Ocenie podlegać będzie 6 rezultatów:

- okablowanie sieciowe i połączenie fizyczne urządzeń,
- skonfigurowany ruter z WiFi,
- skonfigurowane interfejsy stacji roboczej i serwera,
- skonfigurowane usługi sieciowe,
- skonfigurowany serwer plików

oraz

przebieg wykonania okablowania sieciowego i podłączenie urządzeń.