

Nazwa kwalifikacji: **Projektowanie lokalnych sieci komputerowych i administrowanie sieciami**

Oznaczenie kwalifikacji: **E.13**

Numer zadania: **21**

Wypełnia zdający

Miejsce na naklejkę z numerem
PESEL i z kodem ośrodka

Numer PESEL zdającego*

--	--	--	--	--	--	--	--	--	--

E.13-21-16.05

Czas trwania egzaminu: **150 minut**

EGZAMIN POTWIERDZAJĄCY KWALIFIKACJE W ZAWODZIE

Rok 2016

CZEŚĆ PRAKTYCZNA

Instrukcja dla zdającego

1. Na pierwszej stronie arkusza egzaminacyjnego wpisz w oznaczonym miejscu swój numer PESEL i naklej naklejkę z numerem PESEL i z kodem ośrodka.
2. Na KARCIE OCENY w oznaczonym miejscu przyklej naklejkę z numerem PESEL oraz wpisz:
 - swój numer PESEL*,
 - oznaczenie kwalifikacji,
 - numer zadania,
 - numer stanowiska.
3. KARTĘ OCENY przekaz zespołowi nadzorującemu.
4. Sprawdź, czy arkusz egzaminacyjny zawiera 3 strony i nie zawiera błędów. Ewentualny brak stron lub inne usterki zgłoś przez podniesienie ręki przewodniczącemu zespołu nadzorującego.
5. Zapoznaj się z treścią zadania oraz stanowiskiem egzaminacyjnym. Masz na to 10 minut. Czas ten nie jest wliczany do czasu trwania egzaminu.
6. Czas rozpoczęcia i zakończenia pracy zapisze w widocznym miejscu przewodniczący zespołu nadzorującego.
7. Wykonaj samodzielnie zadanie egzaminacyjne. Przestrzegaj zasad bezpieczeństwa i organizacji pracy.
8. Jeżeli w zadaniu egzaminacyjnym występuje polecenie „zgłoś gotowość do oceny przez podniesienie ręki”, to zastosuj się do polecenia i poczekaj na decyzję przewodniczącego zespołu nadzorującego.
9. Po zakończeniu wykonania zadania pozostaw rezultaty oraz arkusz egzaminacyjny na swoim stanowisku lub w miejscu wskazanym przez przewodniczącego zespołu nadzorującego.
10. Po uzyskaniu zgody zespołu nadzorującego możesz opuścić salę/miejsce przeprowadzania egzaminu.

Powodzenia!

* w przypadku braku numeru PESEL – seria i numer paszportu lub innego dokumentu potwierdzającego tożsamość

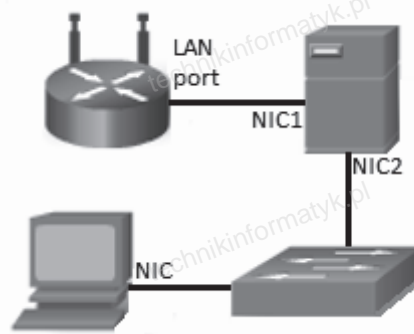
Zadanie egzaminacyjne

Wykonaj montaż okablowania sieciowego.

1. Wykonaj podłączenie kabla UTP do panela krosowego wg sekwencji T568B.
2. Drugi koniec kabla UTP zakończ wtyczką RJ45 wg sekwencji T568B.

Uwaga: Po wykonaniu montażu zgłoś przewodniczącemu ZN – przez podniesienie ręki – gotowość przeprowadzenia testu połączenia panel krosowy – wtyk RJ45. W obecności egzaminatora sprawdź poprawność wykonanego połączenia.

3. Za pomocą kabli połączeniowych podłącz urządzenia zgodnie ze schematem.



4. Podłącz urządzenia do sieci zasilającej.

Hasło do konta **Administrator** serwera to **Q@wertuyiop**

Hasło do konta **Administrator** stacji roboczej to **Q@wertuyiop**

Skonfiguruj ruter z WiFi. Urządzenie pracuje obecnie na ustawieniach fabrycznych zgodnie z dokumentacją, która jest dostępna na serwerze, na pulpicie administratora w folderze **dokumentacja rutera**.

5. Zalecenia konfiguracji rutera:

- a. interfejs WAN

- adres IP: 70.70.70.1
- maska podsieci: 255.255.255.0
- brama: 70.70.70.2
- DNS: 5.5.5.5
- jeżeli to konieczne podaj drugi DNS: 5.5.10.10

- b. interfejs LAN

- adres IP: 172.16.16.1
- maska podsieci: 255.255.255.0

- c. serwer DHCP włączony

- zakres: 172.16.16.2 ÷ 172.16.16.40
- brama: 172.16.16.1
- zarezerwuj adres IP 172.16.16.40 dla interfejsu sieciowego serwera podłączonego do rutera.

Skonfiguruj interfejsy sieciowe serwera i stacji roboczej.

6. Skonfiguruj pierwszy interfejs sieciowy serwera, podłączony do rutera, według zaleceń

- a. nazwa połączenia: NIC1
- b. adres IP włączona opcja: uzyskaj adres IP automatycznie,
- c. serwer DNS: localhost

7. Skonfiguruj drugi interfejs sieciowy serwera, podłączony do przełącznika, według zaleceń
 - a. nazwa połączenia: NIC2
 - b. adres IP: 172.16.17.2 z maską podsieci 255.255.255.0
 - c. serwer DNS: localhost
8. Skonfiguruj interfejs sieciowy stacji roboczej według zaleceń
 - a. nazwa połączenia: NIC
 - b. adres IP: 172.16.17.1 z maską podsieci 255.255.255.0
 - c. brama domyślna: adres twojego serwera,
 - d. serwer DNS: adres Twojego serwera.
9. Na stacji roboczej na pulpicie administratora utwórz plik *dane.txt*, a w nim zapisz login i hasło konta administratora rutera.
10. Na stacji roboczej sprawdź komunikację między stacją roboczą a serwerem. W tym celu zastosuj polecenie ping. Wykonaj zrzut z ekranu potwierdzający realizację działania kontrolnego, zapisz go na pulpicie konta **Administrator** stacji roboczej w folderze o nazwie *potwierdzenie*.
11. Na serwerze sprawdź poprawność działania serwera DHCP. W tym celu zastosuj polecenie ipconfig. Wykonaj zrzut z ekranu potwierdzający realizację działania kontrolnego, zapisz go na pulpicie konta **Administrator** w folderze o nazwie *potwierdzenie*

Skonfiguruj serwer.

12. Promuj serwer do roli serwera DNS.
13. Utwórz nową strefę wyszukiwania do przodu typ strefy: strefa podstawowa, nazwa egzamin.local.
14. W rekordzie serwera nazw wprowadź adresy IP odpowiadające twojemu serwerowi.
15. W strefie wyszukiwania do przodu egzamin.local utwórz rekord hosta o nazwie www powiązany z adresem IP interfejsu sieciowego serwera podłączonego do przełącznika.
16. W strefie wyszukiwania do przodu egzamin.local utwórz rekord nazwy kanonicznej o nazwie kopia z przekierowaniem na host docelowy www.egzamin.local.
17. Utwórz na serwerze, na dysku C:\, folder *pliki_www*, a w nim plik o nazwie *start.html* zawierający tekst: Wakacje!
18. Promuj serwer do roli serwera sieci WEB(IIS).
19. Skonfiguruj witrynę www zgodnie z zaleceniami:
 - nazwa witryny: *strona_www*
 - udostępniana zawartość folderu C:\pliki_www
 - powiązanie z protokołem http, z interfejsem sieciowym serwera NIC2, na porcie 80,
 - dokument domyślny: *start.html*
 - serwer www ma się uruchamiać w przeglądarce po wpisaniu adresu: www.egzamin.local
20. Na stacji roboczej wyświetl w przeglądarce internetowej zawartość witryny www. Wykonaj zrzut z ekranu potwierdzający wykonanie działania kontrolnego, zapisz go na pulpicie konta **Administrator** stacji roboczej w folderze o nazwie *potwierdzenie*

Uwaga: nie zmieniaj dowolnie hasła konta Administrator serwera oraz stacji roboczej.

Po zakończeniu wykonania zadania nie wyłączaj (zamykaj) serwera oraz stacji roboczej.

Czas przeznaczony na wykonanie zadania wynosi 150 minut.

Ocenie podlegać będzie 5 rezultatów:

- okablowanie sieciowe i połączenie fizyczne urządzeń,
- skonfigurowany ruter z WiFi,
- skonfigurowane interfejsy stacji roboczej i serwera,
- skonfigurowany serwer DNS,
- skonfigurowany serwer FTP

oraz

przebieg wykonania okablowania sieciowego i podłączenia urządzeń.